

**Система пробоотборная  
для экологических исследований  
ПЭ-1110  
Паспорт**

**Номер по каталогу 1.75.40.0020**





## ***Содержание***

1. ОБЩИЕ УКАЗАНИЯ .....	1
2. НАЗНАЧЕНИЕ СИСТЕМЫ .....	1
3. ТЕХНИЧЕСКИЕ ХАРАКТЕРИСТИКИ .....	1
4. КОМПЛЕКТ ПОСТАВКИ .....	2
5. УСТРОЙСТВО И ПРИНЦИП РАБОТЫ .....	2
6. ПОДГОТОВКА СИСТЕМЫ К РАБОТЕ .....	2
7. ПОРЯДОК РАБОТЫ .....	4
8. ПОРЯДОК ЗАМЕНЫ ТРОСА .....	4
9. ПРАВИЛА ХРАНЕНИЯ И ТРАНСПОРТИРОВАНИЯ .....	4
10. ГАРАНТИЙНЫЕ ОБЯЗАТЕЛЬСТВА .....	4
11. СВЕДЕНИЯ О РЕКЛАМАЦИЯХ .....	5
12. СВЕДЕНИЯ О ПРИЁМКЕ .....	5

## **1. Общие указания**

- 1.1. Настоящий паспорт, объединённый с техническим описанием и инструкцией по эксплуатации, предназначен для изучения системы пробоотборной для экологических исследований ПЭ-1110 и руководства по её эксплуатации.
- 1.2. Перед эксплуатацией системы необходимо ознакомиться с содержанием разделов «Устройство и принцип работы» и «Подготовка системы к работе».
- 1.3. При эксплуатации, транспортировке и хранении необходимо предохранять систему от значительных механических нагрузок и ударов.
- 1.4. Обозначение системы при заказе на поставку или затребовании технической документации: «Система пробоотборная для экологических исследований ПЭ-1110» (3132-005-23050963-98).

## **2. Назначение системы**

- 2.1. Пробоотборная система ПЭ-1110 предназначена для отбора проб природных и сточных вод из колодцев, водоёмов природного и искусственного происхождения, включая водоёмы, покрытые льдом с глубиной от 30 до 200 см, с целью определения в них содержания загрязняющих веществ и солевого состава.
- 2.2. Система ПЭ-1110 применяется в различных областях при работах, связанных с контролем загрязнения окружающей среды, а также контроля качества вод в источниках водопользования в соответствии с ГОСТ 24902-81 «Вода хозяйственно-питьевого назначения. Общие требования к полевым методам анализа», а также ГОСТ 17.1.5.04-81 «Приборы и устройства для отбора, первичной обработки и хранения проб природных вод. Общие технические условия».

## **3. Технические характеристики**

1. Объём отбираемой пробы  
при глубине водоёма 30-200 см, л .....0,5-1,0
2. Вид пробоотборной ёмкости ..... бутылъ
3. Материал ..... фторопласт-4 или СВМП, нержавеющая сталь
4. Способ подвески системы ..... трос капроновый Ø 6 мм

5. Диаметр лунки во льду или скважины min, мм.....	130
6. Габаритные размеры системы, мм	
диаметр (без бутылки) .....	90
диаметр (с бутылкой) 1,0 л.....	100
высота (без бутылей) .....	220
7. Масса системы, не более, кг	
в сухом состоянии .....	3,6
с отобранной пробой.....	4,6

#### **4. Комплект поставки**

1. Система пробоотборная ПЭ-1110.....	1 шт.
2. Трос капроновый $\varnothing$ 6 мм .....	5 м
3. Бутыль полиэтиленовая объёмом 1,0 л.....	1 шт.
4. Бутыль стеклянная объёмом 1,0 л .....	1 шт.
5. Кольцо переходное для стеклянной бутылки.....	1шт.
6. Паспорт .....	1шт.

#### **5. Устройство и принцип работы**

##### **5.1. Устройство**

Система ПЭ-1110 (рис. 1) состоит из корпуса с грузом 3, ручки 4, переходного кольца для крепления полиэтиленовой бутылки 2, бутылки полиэтиленовой (или стеклянной) 1, втулки для крепления троса 5, троса капронового 6, дополнительного переходного кольца для стеклянной бутылки 7. Все детали (кроме груза, ручки и бутылей) изготовлены из фторопласта или СВМП. Ручка и груз изготовлены из нержавеющей стали.

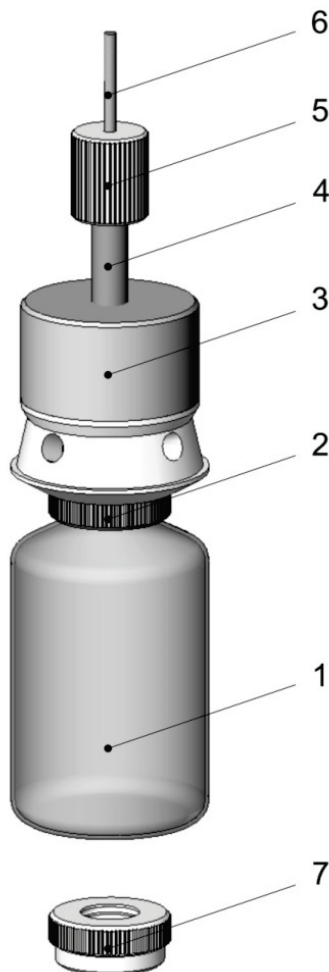
##### **5.2. Принцип работы**

Пробоотборная бутылка ввинчивается в резьбовое отверстие переходного кольца пробоотборника, затем система на тросе опускается в водоём. После заполнения бутылки водой пробоотборник поднимается на поверхность, бутылка с пробой вывинчивается из системы, закрывается крышкой и доставляется в лабораторию.

#### **6. Подготовка системы к работе**

6.1. При подготовке системы следует проверить крепление втулки с тросом к пробоотборнику (рис. 1).

- 6.2. Открыть бутылку, вывернув резьбовую пробку.
- 6.3. Ввернуть в систему требуемое переходное кольцо. Для замены переходного кольца повернуть систему ПЭ-1110 ручкой вниз, вывернуть переходное кольцо из корпуса и заменить его другим.
- 6.4. Ввинтить бутылку в переходное кольцо системы до упора.



**Рис. 1. Система ПЭ-1110**

1-бутылка, 2-переходное кольцо для крепления пластиковой бутылки, 3-груз, 4-ручка, 5-втулка для крепления троса, 6-трос, 7-дополнительное переходное кольцо для крепления стеклянной бутылки.

## **7. Порядок работы**

- 7.1. Опустить систему на тросе в водоём и выдержать время, необходимое для заполнения бутылки водой (время выдержки - 15-20 сек.)
- 7.2. Поднять систему на поверхность, поставить её на ровную поверхность и, удерживая за ручку, вывинтить заполненную водой бутылку.
- 7.3. Закрыть бутылку резиновой пробкой.

## **8. Порядок замены троса**

- 8.1. Отвернуть втулку для крепления троса.
- 8.2. Обрезать старый трос и вынуть его конец с узлом из втулки.
- 8.3. Вставить новый трос в отверстие втулки и закрепить его на конце узлом, расплавив конец троса на огне или паяльником.
- 8.4. Завернуть втулку с тросом в резьбовое отверстие ручки.

## **9. Правила хранения и транспортирования**

- 9.1 Система ПЭ-1110 должна храниться в закрытом помещении в упаковочной коробке при температуре воздуха от +5 до +30<sup>o</sup>C и относительной влажности воздуха не более 90%.
- 9.2 Система ПЭ-1110 может транспортироваться всеми видами транспорта в крытых транспортных средствах при температурах от -40 до +50<sup>o</sup>C и относительной влажности не более 90%.

## **10. Гарантийные обязательства**

- 10.1. Гарантийный срок эксплуатации системы ПЭ-1110 – 1 год со дня отгрузки с предприятия-изготовителя, определяемого датой товарной накладной.
- 10.2. В течение гарантийного срока эксплуатации по рекламации производится безвозмездный ремонт или замена системы при условии соблюдения потребителем правил хранения, транспортирования и эксплуатации.

**Примечание:** Выход из строя бутылей из-за небрежного обращения не является поводом для предъявления рекламации.

10.3. Гарантийный срок эксплуатации системы продлевается на время, в течение которого она не использовалась в результате обнаруженных недостатков.

### **11. Сведения о рекламациях**

При появлении неисправностей, влияющих на работу системы ПЭ-1110 в период гарантийного срока эксплуатации, претензии направлять по адресу производителя:

ООО «Экохим»

199178, Санкт-Петербург, 17-я линия В.О., д. 22, корп. И, оф. 406

Телефон/факс: (812) 322-96-00, 449-31-22, 449-31-23

E-mail: info@ecohim.ru, URL: www.ecohim.ru

### **12. Сведения о приёмке**

Система пробоотборная ПЭ-1110 проверена в соответствии с требованиями ТУ 3132-005-23050963-98 и признана годной к эксплуатации.

Дата выпуска \_\_\_\_\_

Штамп ОТК

Контролёр \_\_\_\_\_



***Дополнительная информация***

---

---

---

---

---

---

---

---

---

---

---

---

---

---

---

---

---

---

---

---

---

---

---

---

---

---

---

---

---

---

## *Дополнительная информация*

---

---

---

---

---

---

---

---

---

---

---

---

---

---

---

---

---

---

---

---

---

---

---

---

---

---

---

---