

**Центрифуга лабораторная  
ПЭ-6900**

**Паспорт**

**Руководство по эксплуатации**

БКРЕ.942843.001РЭ

Версия 1.7 от 07.12.2017

Номер по каталогу:

1.75.45.2000



**EAC**

Санкт-Петербург

2017

## **1. Общие сведения**

- 1.1. Настоящий паспорт, объединённый с руководством по эксплуатации, предназначен для ознакомления с принципом действия, конструкцией и правилами эксплуатации центрифуги ПЭ-6900.
- 1.2. В связи с продолжением работ по совершенствованию устройства, в конструкцию могут вноситься изменения, которые не ухудшают технические характеристики изделия.
- 1.3. Не приступайте к работе с устройством, не ознакомившись с техническим описанием и правилами работы, изложенными в паспорте.

## **2. Назначение**

- 2.1. Центрифуга лабораторная ПЭ-6900 предназначена для разделения неоднородных жидких систем на фракции различной плотности под действием центробежных сил.  
Центрифуга может использоваться в химических, биохимических, промышленных и учебных лабораториях.
- 2.2. В устройстве реализованы следующие функции:
  - ручная установка скорости вращения по стрелочному индикатору;
  - ручная установка времени работы с помощью электромеханического таймера;
  - равномерный набор заданной скорости вращения;
  - выключение вращения при открытии крышки;
  - выключение вращения при обнаружении дисбаланса ротора.

## **3. Условия эксплуатации**

- 3.1. Температура окружающего воздуха, °С ..... от +10 до +35
- 3.2. Относительная влажность воздуха, % ..... до 80
- 3.3. Напряжение питания, В..... 220±20
- 3.4. Частота питающего напряжения, Гц ..... 50±2
- 3.5. Допустимое время непрерывной работы, не более, ч ..... 2

#### **4. Технические характеристики**

- 4.1. Максимальная скорость вращения, об./мин..... 4000
- 4.2. Максимальное центробежное ускорение (RCF), g..... 2325
- 4.3. Тип ротора..... угловой
- 4.4. Ёмкость ротора, пробирок-адаптеров по 20 мл.....12
- 4.5. Максимальное время установки таймера, мин. ....30
- 4.6. Уровень шума, dB ..... не более 70
- 4.7. Номинальное напряжение питания, В ..... 220 (50 Гц)
- 4.8. Максимальная потребляемая мощность, Вт .....135
- 4.9. Габаритные размеры (ШхГхВ), мм ..... 315x280x260
- 4.10. Масса, кг .....8,2
- 4.11. Средний срок службы, лет.....5
- 4.12. Применяемые пробирки ... стандартные цилиндрические и конические диаметром до 19 мм, высотой до 130 мм.

#### **5. Комплект поставки**

- 5.1. Блок центрифуги ПЭ-6900..... 1 шт.
- 5.2. Шнур сетевой..... 1 шт.
- 5.3. Ротор закрытый на 12 гнезд для пробирок 20 мл..... 1 шт.
- 5.4. Пробирка-адаптер пластиковая объёмом 20 мл ..... 12 шт.
- 5.5. Демпфер резиновый..... 12 шт.
- 5.6. Щётка запасная для электродвигателя ..... 2 шт.
- 5.7. Предохранитель запасной..... 1 шт.
- 5.8. Руководство по эксплуатации ..... 1 экз.

#### **6. Устройство и принцип работы**

- 6.1. Центрифуга ПЭ-6900 выполнена в виде моноблока в корпусе из высокопрочного пластика (Рисунок 1). В передней части устройства расположена панель управления. В верхней части находится откидная крышка, через которую производится загрузка и выгрузка образцов. На задней стенке устройства расположены разъём для присоединения сетевого шнура и колодка предохранителя. Центрифуга устанавливается на основание с помощью четырёх резиновых ножек-присосок.
- 6.2. Принцип действия устройства основан на разделении смеси фракций разной плотности под действием центробежной си-

лы, возникающей при вращении ротора с закреплёнными в нём пробирками с образцами.

При этом относительное центробежное ускорение (фактор разделения), создаваемое центрифугой, может быть вычислено по формуле:

$$RCF = 1,11824396 \times 10^{-5} \cdot R \cdot N^2,$$

где

RCF – центробежное ускорение в единицах g,

R – радиус вращения в сантиметрах,

N – скорость вращения в оборотах в минуту.

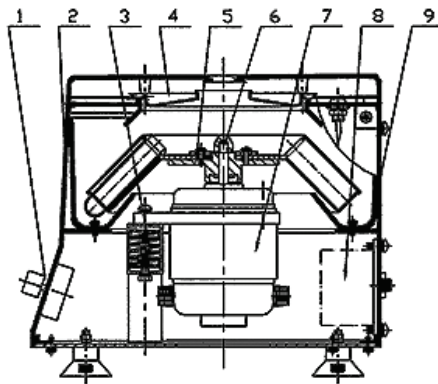


Рисунок 1 - Центрифуга ПЭ-6900

1 – панель управления, 2 – корпус, 3 – демпфер,  
4 – крышка, 5 – ротор, 6 – гайка, 7 – электродвигатель,  
8 – электронный блок управления, 9 – рабочая камера.

Время, необходимое для разделения, на примере разделения взвеси частиц в жидкости:

$$T = \frac{27,4 \times \ln(R_{max}/R_{min}) \times \mu}{N^2 \times r^2 \times (Q - \rho)},$$

где

T – время разделения в минутах,

$\mu$  – динамическая вязкость жидкости в пуазах,

- $N$  – скорость вращения в оборотах в минуту,
- $r$  – радиус частицы в сантиметрах,
- $Q$  – плотность частицы в граммах на кубический сантиметр,
- $P$  – плотность жидкости в граммах на кубический сантиметр,
- $R_{max}$  – расстояние от нижней части суспензии до оси вращения в сантиметрах,
- $R_{min}$  – расстояние от верхней части суспензии до оси вращения в сантиметрах,

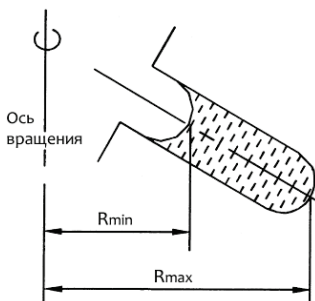


Рисунок 2 - Положение пробирки в роторе

6.3. На панели управления центрифуги (Рисунок 3) расположены следующие элементы управления и индикации:

- 1 – индикатор сетевого напряжения;
- 2 – сетевой выключатель;
- 3 – регулятор скорости вращения;
- 4 – индикатор скорости вращения;
- 5 – таймер.

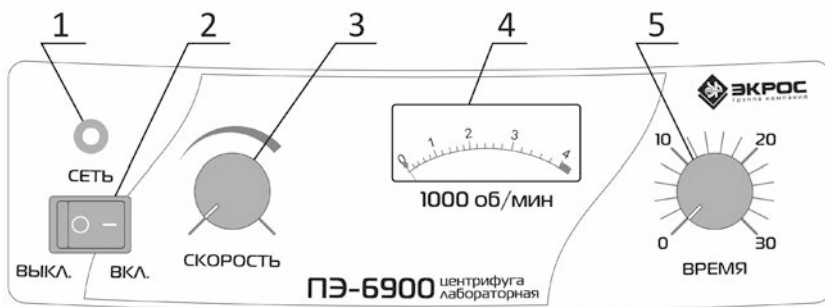


Рисунок 3 - Панель управления

## **7. Подготовка к работе**

- 7.1. После транспортирования в условиях отрицательных температур центрифуги в транспортной таре должны быть выдержан при нормальных климатических условиях по ГОСТ 15150 не менее 4 ч.
- 7.2. Установить центрифугу на прочном ровном основании на расстоянии не менее 10 сантиметров от стен.
- 7.3. Убедиться, что ротор надёжно закреплён на оси двигателя центрифуги с помощью гайки 6 (Рисунок 1).
- 7.4. Поместить в гнезда ротора пробирки-адаптеры, в которые вставить демпферы и пробирки для центрифугирования с образцами таким образом, чтобы ротор был сбалансирован, и закрыть крышку.

### **Примечание:**

Не рекомендуется использовать пластиковые пробирки-адаптеры непосредственно для центрифугирования образцов.

- 7.5. Убедиться, что сетевой выключатель 2 (Рисунок 3) находится в положении «выключено» (O) и присоединить кабель питания к соответствующему разъёму на задней стенке устройства.

## **8. Порядок работы**

- 8.1. Убедиться, что регулятор скорости 3 находится в крайнем левом положении и включить устройство с помощью сетевого выключателя 2. Загорится индикатор подачи сетевого напряжения 1.
- 8.2. Поворотом ручки таймера 5 по часовой стрелке установить необходимое время центрифугирования.
- 8.3. Установить необходимую скорость вращения ротора с помощью регулятора скорости вращения 3, отслеживая результат по индикатору скорости вращения 4. Центрифуга продолжит работу до истечения установленного времени.
- 8.4. По истечении заданного времени центрифуга остановится автоматически. Выключить питание с помощью сетевого выключателя 2 и извлечь пробирки с пробой.

**Примечание:**

С помощью сетевого выключателя 2 можно остановить работу центрифуги в любой момент до истечения установленного времени.

**9. Сведения об утилизации**

9.1. Утилизация центрифуг и принадлежностей осуществляется на общих основаниях, а при наличии программы сбора и обработки отходов, определенной местными органами власти, утилизация осуществляется в соответствии с этой программой, как для бытовых электронных приборов, не содержащих опасных для окружающей среды элементов.

**10. Требования техники безопасности**

- 10.1. По способу защиты человека от поражения электрическим током устройство соответствует классу I ГОСТ 12.2.007.0. При работе с устройством должны соблюдаться «Правила технической эксплуатации электроустановок потребителей» и «Правила техники безопасности при эксплуатации электроустановок потребителей», утверждённые Госэнергонадзором, и требования ГОСТ 12.2.007.0.
- 10.2. К работе с устройством должны допускаться лица, имеющие необходимую квалификацию, обученные правилам техники безопасности и изучившие данный документ.
- 10.3. Перед включением устройства в сеть убедитесь в отсутствии механических повреждений шнура электропитания.
- 10.4. Присоединение устройства к контуру заземления осуществляется с помощью двухполюсной розетки и вилки с заземляющим контактом. Электрическое сопротивление контура заземления не должно превышать 4 Ом. Категорически запрещается работать с незаземленным устройством.
- 10.5. Запрещается использовать для работы пробирки с повреждениями или следами износа.
- 10.6. Для сохранения балансировки ротора необходимо заполнять пробирки одинаково и располагать их в роторе симметрично.

- 10.7. При появлении ненормального звука при работе устройства необходимо немедленно отключить его питание.
- 10.8. Запрещается пытаться перемещать работающее устройство.
- 10.9. Запрещается класть какие-либо предметы на крышку центрифуги.
- 10.10. Если остаточная длина щёток электродвигателя составляет менее 6 мм, то щётки необходимо заменить.
- 10.11. Если плотность образца превышает  $1,2 \text{ г/см}^3$ , то необходимо произвести расчёт максимально допустимой скорости вращения  $N$  по формуле:

$$N = N_{max} \times \sqrt{1,2/\rho},$$

где

$N_{max}$  – максимальная скорость вращения,

$\rho$  – плотность образца в  $\text{г/см}^3$ .

## **11. Правила хранения и транспортирования**

- 11.1. Центрифуга должна храниться в закрытом помещении в упаковочной коробке при температуре воздуха от +5 до +40°C и относительной влажности воздуха не более 80%.
- 11.2. Хранение устройства без упаковки следует производить при температуре окружающего воздуха от +10 до +35°C и относительной влажности до 80%.
- 11.3. Устройство может транспортироваться всеми видами транспорта в крытых транспортных средствах в диапазоне температур от -40 до +50°C и относительной влажности не более 95%.

## **12. Гарантийные обязательства**

- 12.1. Гарантийный срок эксплуатации изделия составляет 12 месяцев со дня его отгрузки потребителю, определяемого товарно-транспортной накладной, а при отсутствии таковой – со дня выпуска изделия.
- 12.2. Производитель гарантирует соответствие изделия требованиям, оговоренным в пункте 4 настоящего документа при соблюдении потребителем условий эксплуатации, транспортирования и хранения.



12.3. В течение гарантийного срока эксплуатации по рекламации производится безвозмездный ремонт или замена устройства при условии соблюдения потребителем правил хранения, транспортировки и эксплуатации.

12.4. Гарантийное обслуживание производится только авторизованными сервисными центрами.

### **13. Сведения о рекламациях**

13.1. В случае выявления неисправностей в период гарантийного срока эксплуатации, а также обнаружения некомплектности (при распаковывании изделия) потребитель должен предъявить рекламационный акт по адресу производителя:

ООО «ЭКРОСХИМ»

199178, Санкт-Петербург, 17-я линия В.О., д. 22, корп. И, оф. 406;

Телефон/факс: (812) 322-96-00, 449-31-22, 449-31-23;

E-mail: info@ecohim.ru, URL: www.ecohim.ru

13.2. Рекламацию на изделие не предъявляют:

- по истечении гарантийного срока;
- при нарушении потребителем правил эксплуатации, хранения, транспортирования, предусмотренных эксплуатационной документацией.

### **14. Сведения о приёмке**

Центрифуга лабораторная ПЭ-6900 заводской номер **6К9Р** \_\_\_\_\_ изготовлена и принята в соответствии с ТУ 9443-012-56278322-2014, обязательными требованиями государственных стандартов, действующей технической документацией и признана годной для эксплуатации.

Дата выпуска \_\_\_\_\_

Штамп ОТК

Контролёр \_\_\_\_\_