

Вискозиметр капиллярный стеклянный

ВПЖ-3

Паспорт

Номера по каталогу:

4.01.02.07.0300 - 4.01.02.07.0380



EAC

1. Назначение

Вискозиметр капиллярный стеклянный типа ВПЖ-3 предназначен для определения для определения вязкости прозрачных жидкостей, в частности, растворов целлюлозы.

2. Технические характеристики

2.1. Диаметр капилляра, мм

2.2. Постоянная вискозиметра K , $\text{мм}^2/\text{с}^2$

2.3. Кинематическая вязкость жидкости определяется по формуле:

$$v = \frac{g}{9,807 \text{ м/с}^2} \cdot K \cdot t,$$

где v - кинематическая вязкость жидкости, $\text{мм}^2/\text{с}$,

K - постоянная вискозиметра, $\text{мм}^2/\text{с}^2$,

t - время истечения жидкости, с,

g - ускорение свободного падения в месте измерений, м/с^2 .

2.4. Динамическая вязкость жидкости определяется по формуле:

$$\eta = v \cdot \rho,$$

где η - динамическая вязкость жидкости, МПа·с,

v - кинематическая вязкость жидкости, $\text{мм}^2/\text{с}$,

ρ - плотность жидкости, кг/м^3 .

2.5. Удельная вязкость для растворов целлюлозы по ГОСТ 25438-82 определяется по формуле:

$$\eta_y = \frac{\eta - \eta_0}{\eta_0} = \frac{t_1}{t_0} - 1,$$

где t_0 - время истечения растворителя, с,

t_1 - время истечения раствора целлюлозы, с,

3. Комплект поставки

3.1. Вискозиметр капиллярный стеклянный ВПЖ-3 1 шт.

3.2. Паспорт 1 шт.

3.3. Коробка упаковочная 1 шт.

4. Устройство и принцип работы

Вискозиметр капиллярный стеклянный типа ВПЖ-3 (Рисунок 1) представляет собой капиллярную трубку 5 с измерительным резервуаром 4, ограниченными двумя метками M_1 и M_2 . Капиллярная трубка 5 впаивается внутрь корпуса 6, имеющего два

отвода 8 и 9. К прибору прилагается насадка 1 с краном 2. Насадка вставляется в корпус через конус 3.

Измерение вязкости при помощи вискозиметра основано на определении времени истечения через капилляр определенного объема жидкости из измерительного резервуара.

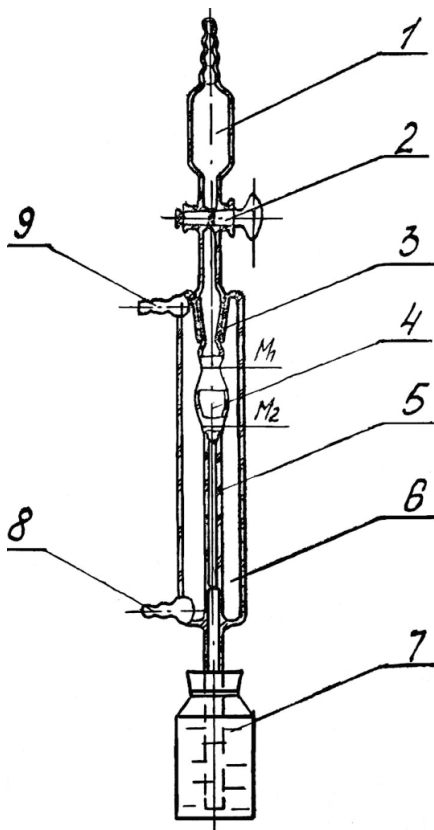


Рисунок 1 - Вискозиметр ВПЖ-3

5. Подготовка к работе

Перед определением вязкости жидкости вискозиметр должен быть тщательно промыт и высушен.

Вискозиметр вначале необходимо промыть несколько раз бензином, затем петролейный эфиром. После растворителя вискозиметр необходимо промыть водой и залить не менее чем на 5-6 часов хромовой смесью. После этого вискозиметр промывают дистиллированной водой и сушат.

Для ускорения сушки вискозиметр можно промыть спиртом-ректификатом или ацетоном.

6. Порядок работы

Собрав прибор, как указано на рисунке, и соединив его с термостатирующим устройством, опускают в банку с пробкой 7.

В вискозиметр через насадку 1, открыв стеклянный кран 2, засасывают жидкость из банки при помощи резиновой груши, водоструйного насоса или иным способом до тех пор, пока насадка не наполнится примерно наполовину. Затем закрывают кран.

После выдержки прибора при заданной температуре отделяют от вискозиметра насадку, банку и измеряют время истечения жидкости между метками M_1 и M_2 .

Вязкость вычисляют по формулам, приведённым в пункте 2, по среднему (из нескольких измерений) времени истечения жидкости.

7. Гарантийные обязательства

Производитель гарантирует соответствие вискозиметров всем требованиям ГОСТ 10028-81 при соблюдении потребителем условий эксплуатации, транспортирования и хранения, установленных стандартом.

Адрес производителя:

ООО «ЭКРОСХИМ», 199178, Санкт-Петербург, 17-я линия В.О., д. 22, корп. И, оф. 406;

Телефон/факс: (812) 322-96-00, 449-31-22, 449-31-23;

E-mail: info@ecohim.ru, URL: www.ecohim.ru

8. Сведения о приемке

Вискозиметр капиллярный стеклянный ВПЖ-3

заводской номер _____

соответствует ГОСТ 10028-81 и признан годным для эксплуатации.

Дата выпуска _____

Поверка вискозиметров производится по МИ-1748-87 «ГСИ. Вискозиметры капиллярные стеклянные. Методика поверки».

Поверен _____

Поверка действительна до _____

Поверитель _____